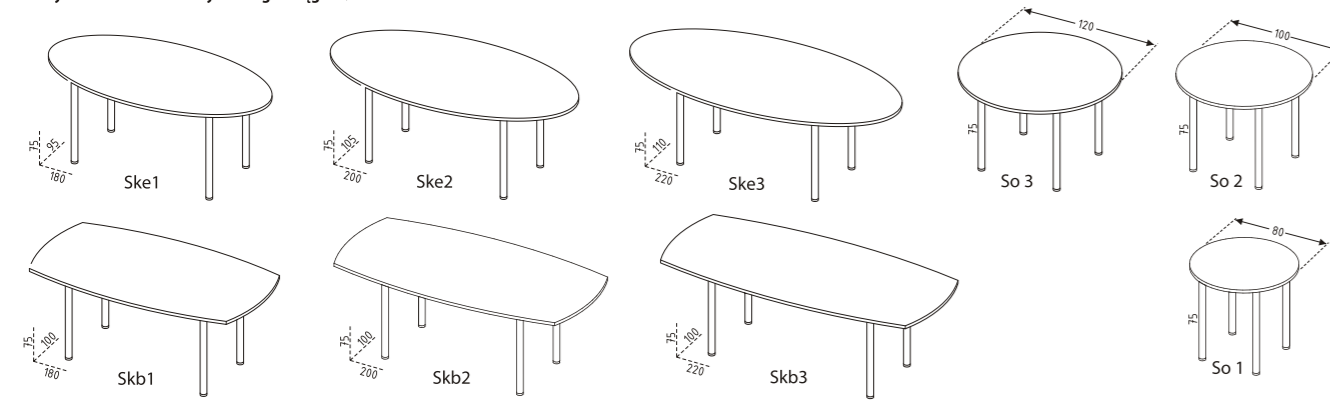


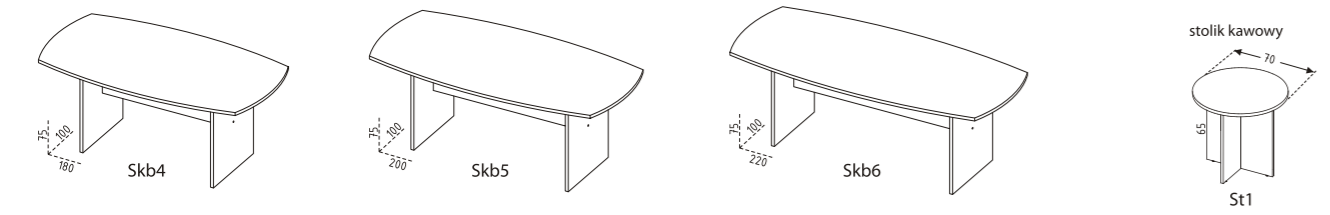
ELEMENTY SYSTEMU

stoły wolnostojące

stoły na stelażach ramowych - nogi okrągłe - $\phi=50$ mm

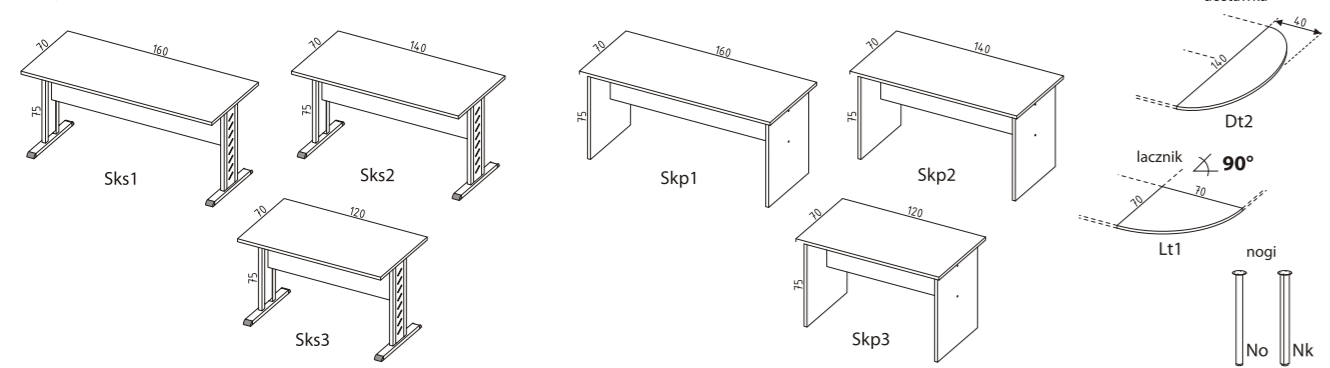


stoły płycinowe



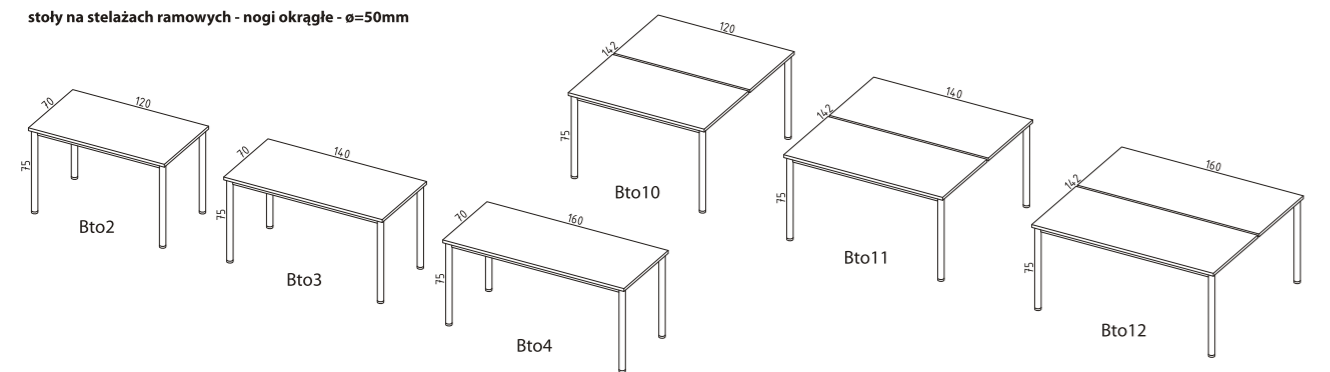
stoły systemowe

stoły na stelażach

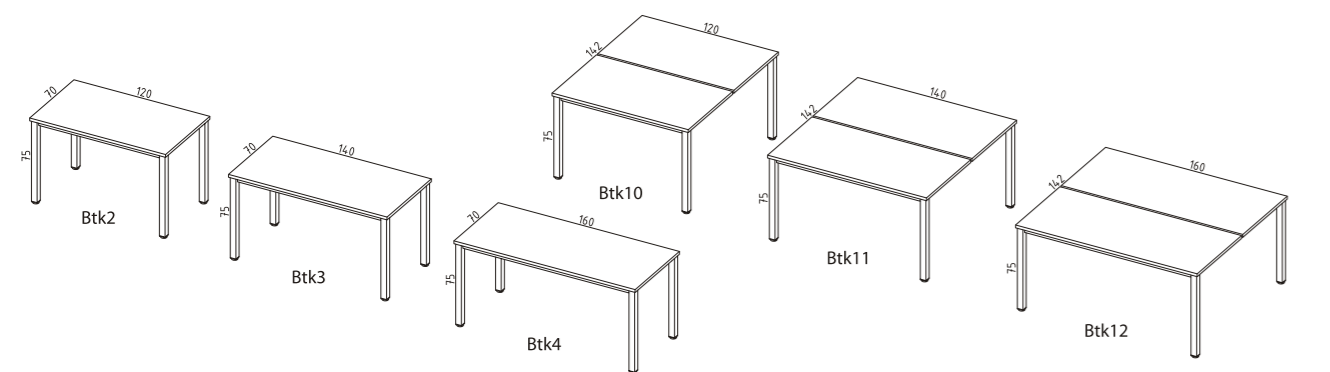


stoły płycinowe

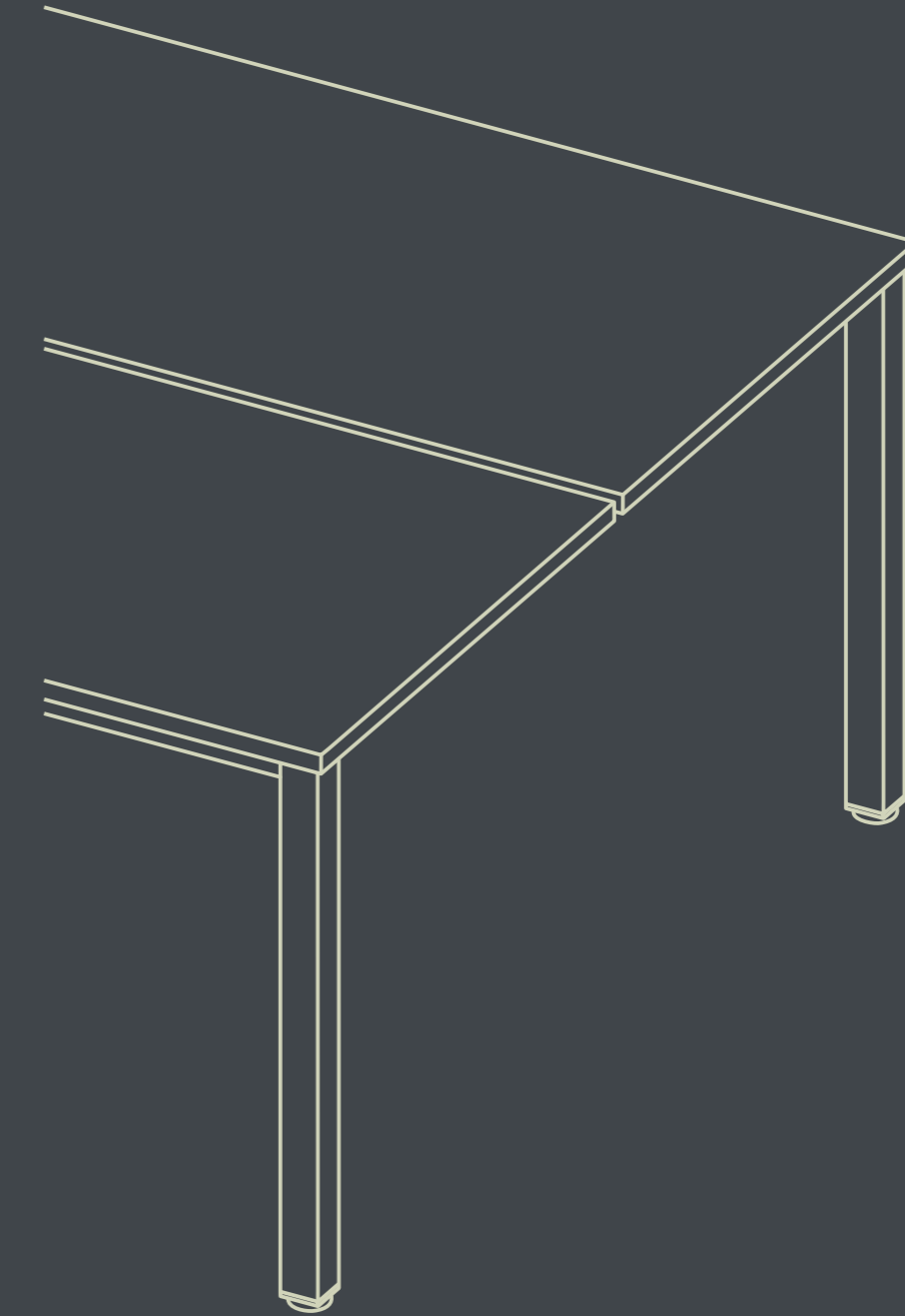
stoły na stelażach ramowych - nogi okrągłe - $\phi=50$ mm



stoły na stelażach ramowych - nogi kwadratowe 50x50 mm



CITAB
stoły konferencyjne



CITAB

stoły konferencyjne



Kolory



dąb mleczny



mangal



buk



calvados



wenge



popiel

Specyfikacja materiałów

Materiałem stosowanym do produkcji mebli CITAB jest płyta wiórowa melaminowana. Stosowane są dwie grubości płyty: 18 mm – wypełnienia, 25 mm – wieńce oraz blaty. Płyta posiada strukturę BS (Biuro Special) zapewniającą trwałość i gładkość powierzchni roboczej blatów oraz klasę higieny E1. Wąskie płaszczyzny zabezpieczone są okleiną PCV w dwóch grubościach: 0,6 mm – półki, drzwi, elementy wypełnienia, 2 mm – blaty stołów, boki regałów oraz wieńce. Stelaże metalowe oraz ramowe konstrukcje stołów lakierowane są proszkowo w kolorze RAL 9006.